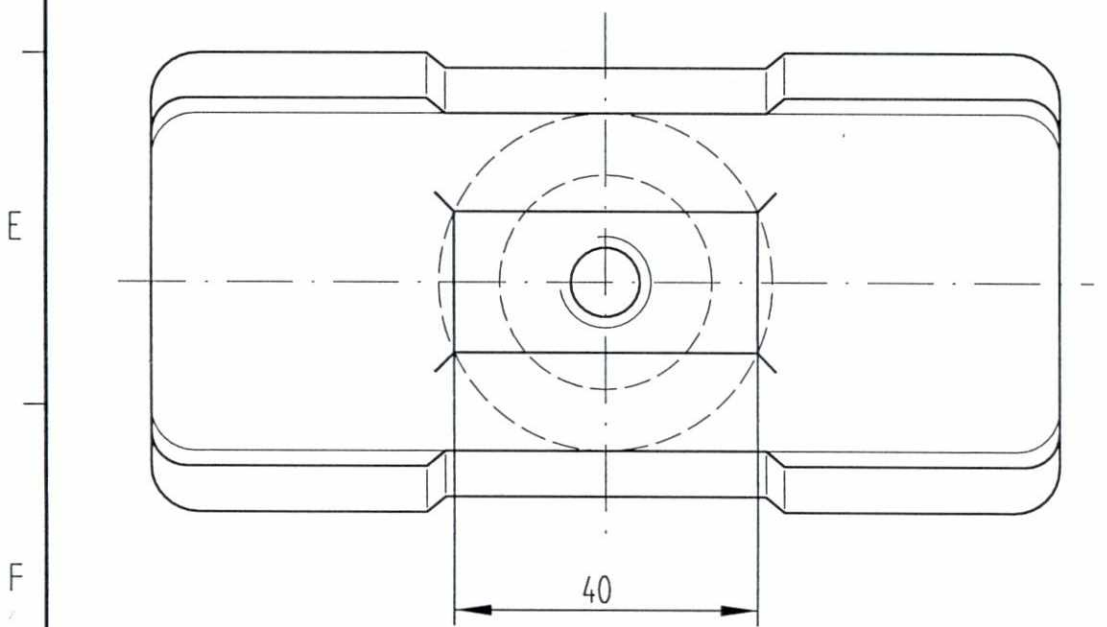


SLUTTDOKUMENTASJON

Delen pusses og grader etter støping fjernes, gjengene innsettes med fett
 Firmanavn stemples inn
 Alle ubenevnte radier er: R=1
 Toleranse ± etter DIN 1511
 Materiale DIN 1725-G-/GK-ALSi7Mg-wa



F02	16.02.98	Som bygget	Gr.	Kr.	AM
B01	11.01.96	For akseptering	Hrh.	Kr.	Cat.
Rev.	Dato	Endring - erstatning	Tegn.	Saksb.	Sign.
NSB Gardermobanen A/S			Dato	23.8.95	
ABB Kraft AS - kontrakt K-1839			Saksb.	Hrh.	
Kontrakt nr.	Leverandør		DA	Kr.	
K-1839	ADtranz		DA	Cat.	
Avstand Oslo S	Leverandør Tegn. nr.	3-05.98.67	DAK nr.		
Parsell			Hor. M.	1:1	
Område			Vert. M.		
Tekst - beskrivelse	Vugge for bærelineholder 50mm ² og 70mm ²		Ark. bet.		
GMB Tegn. nr.	E000-M-TD-74-0930		Erstatn. for		
NSB Tegn. nr.			Områdekode		
			Rev.	F02	
			Rev.		

Fuer dieses Dokument und den darin dargestellten Gegenstand behalten wir uns alle Rechte vor. Vervielfaeltigung, Bekannngabe an Dritte oder Verwertung seines Inhalts sind ohne unsere ausdrueckliche Zustimmung verboten.

Allgemeintoleranzen fuer Form und Lage